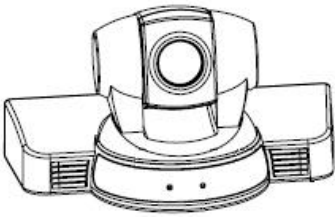


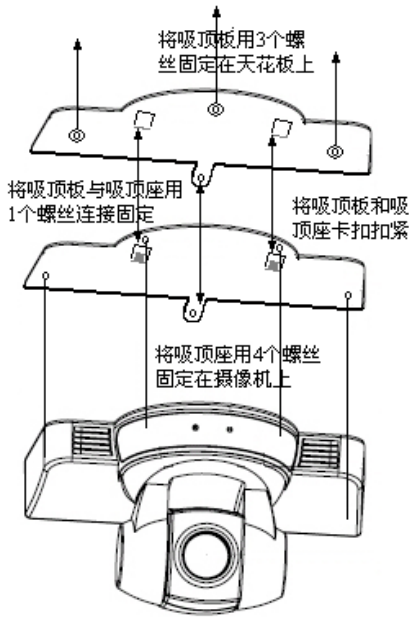
安裝快速指南

安裝方式

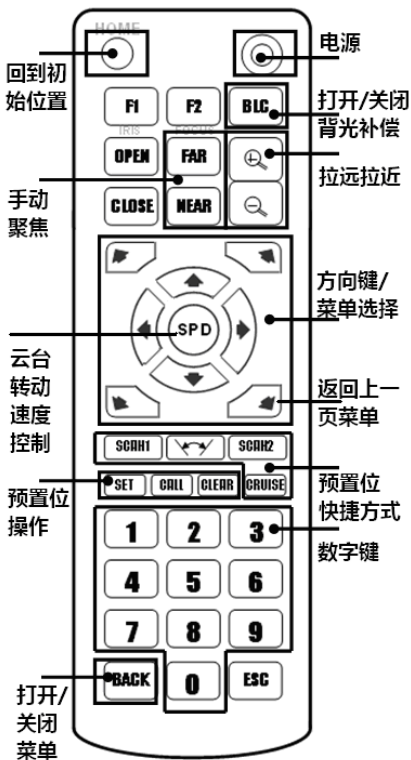
1、平放安裝



2、吸頂安裝



遙控器控制

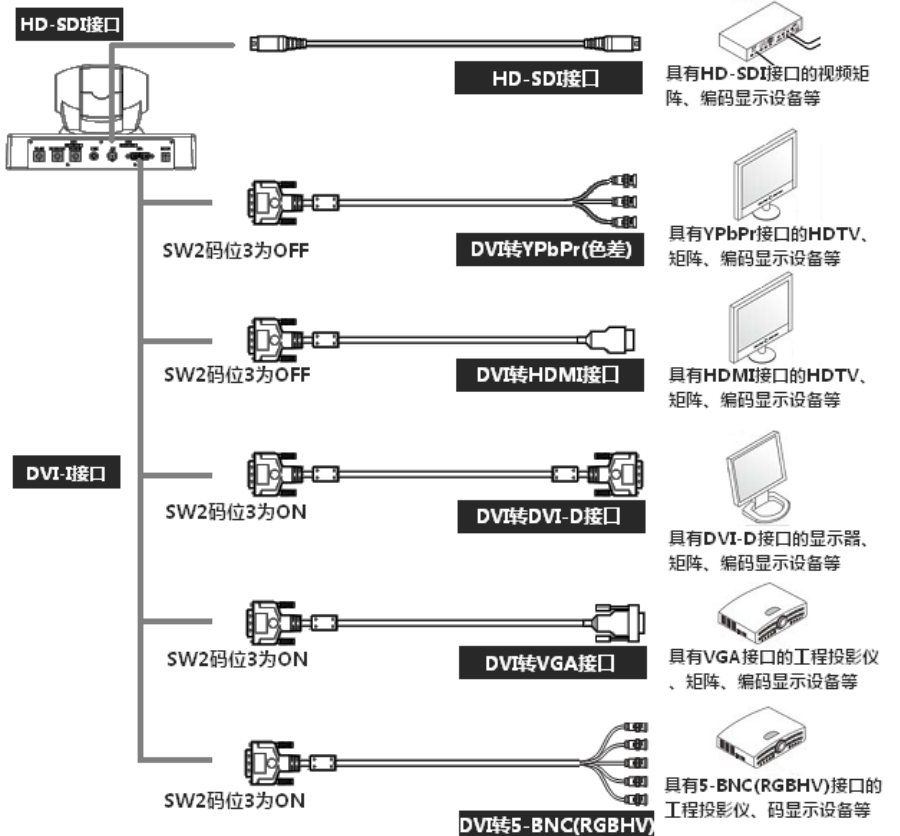


背部示意圖



視頻輸出控制 (CVBS 標清視頻界面與高清視頻同時輸出)

| 輸出高清視頻格式 | 遙控器快捷方式 | HD-SDI 介面 | YPbPr 色差 | HDMI 介面 | DVI-D 介面 | VGA 介面 | 5-BNC 介面 |
|--------------|----------|-----------|------------|-----------|----------|--------|----------|
| 1080p30 | 4+2+CALL | √ | √ | √ | √ | √ | √ |
| 1080p25 | 4+3+CALL | √ | √ | √ | √ | √ | √ |
| 1080i60 | 4+4+CALL | √ | √ | √ | √ | √ | √ |
| 1080i50 | 4+5+CALL | √ | √ | √ | √ | √ | √ |
| 720p60 | 4+6+CALL | √ | √ | √ | √ | √ | √ |
| 720p50 | 4+7+CALL | √ | √ | √ | √ | √ | √ |
| 720p30 | 4+8+CALL | √ | × | √ | √ | × | × |
| 720p25 | 4+9+CALL | √ | × | √ | √ | × | × |
| 功能表 [顏色優化] | -- | 數字 | 模擬 | 數字 | 數字 | 模擬 | 模擬 |
| 撥碼開關 2 (SW2) | -- | -- | 碼位 3 為 OFF | 碼位 3 為 ON | | | |
| 輸出顏色格式 | -- | YUV 顏色格式 | | | RGB 顏色格式 | | |



備註：普遍高清電視、投影儀、顯示器等可能不支持 1080p30,1080p25,720p30,720p25 等視頻格式顯示

安裝快速指南

設備簡介

HD500/500B 型高清視訊會議攝像機是業界領先的視訊會議專用攝像機，採用 1/2.7 英寸 HD CMOS 圖像感測器，有效圖元達到 2 百萬，可與任意轉碼器，以及其他系統結合使用，輸出高品質、高解析度的圖像。內置有 18 倍光學變焦鏡頭，可輸出 16 : 9 比例圖像，並實現高速、靜音的搖移/俯仰操作和大範圍區域內的物體拍攝，而擾動卻很小。

它還有自動聚焦/自動曝光，256 位置預設位，外部/遠端控制等等便捷的功能。是視訊會議、遠端教學以及企業培訓的理想選擇。

| 項目 | 技術指標 |
|----------|--|
| 攝像元件 | 1/2.7 英寸 HD CMOS 成像晶片，200 萬圖元 |
| 視頻制式 | HD:1080p30, 1080p25, 1080i60, 1080i50, 720p60, 720p50, 720p30, 720p25 【備註：普通顯示裝置可能不支持 1080p30, 1080p25, 720p30, 720p25 視頻格式】 SD:NTSC, PAL |
| 電子快門 | 1/2 到 1/10000 秒 |
| 最低照度 | 12Lx (50IRE, F1.6) |
| 水準視角 | 最大水準視角 55.2 度(wide) |
| 變焦倍數 | 18 倍光學變焦，4 倍數字變焦 |
| 信噪比(S/N) | ≥50dB |
| 同步方式 | 內同步 |
| 背光補償 | 關/開 自動背光補償 |
| 視頻輸出幅度 | 1.0±0.2Vp-p, 75Ω 複合視訊訊號 |
| 旋轉速度 | 水準(0.1° ~ 200° /秒) 垂直(0.1° ~ 150° /秒) |
| 轉角範圍 | 水準±150°，垂直-30~90° |
| 預置點 | 256 個 |
| 視頻輸出介面 | DVI-I 介面(高清，可轉為 DVI-D、HDMI、YPbPr、VGA、5-BNC 介面等)、 HD-SDI 介面(高清)【僅 HD500-B 型具有】、CVBS 介面(標清) |
| 控制協議 | PELCO-D、PELCO-P、VISCA |
| 控制介面 | RS485/422、RS232 |
| 通信串列傳輸速率 | 9600/19200/38400 bps |
| 地址範圍 | 0~255 |
| 溫度 | 工作溫度：0℃~+50℃，存儲溫度：-20℃~+70℃ |
| 環境濕度 | 0~95% (無冷凝) |
| 電源 | 12VDC |
| 耗電量 | <10W |
| 尺寸 | 260x160x140 mm (長 X 寬 X 高) |

預置點操作

1. 設置——【數字】鍵+【SET】鍵

備註：本攝像機採用索尼攝像機方式，遙控器設置預置點號(如設置為 9 號)，存入設備中減 1 (如存為 8 號)，採用 VISCA 協議用 RS232 等串口進行調用預置點時，需調用存入設備的預置點號(如使用 8 號)

2. 調用——【數字】鍵+【CALL】鍵

3. 清除——【數字】鍵+【CLEAR】鍵

4. 預置點遙控器快捷方式

| 預置位 | 串口控制預置位號 | 功能 |
|--------|----------|--------------------|
| 0-31 | 1-32 | 普通預置點 |
| 32 | 33 | 區域掃描(預置點 30/31 之間) |
| 33 | 34 | 自動巡航 |
| 34 | 35 | 300°區域掃描 |
| 35 | 36 | 180°區域掃描 |
| 36 | 37 | 清除所有預置點 |
| 37-38 | 38-39 | 普通預置點 |
| 39 | 40 | 自動復位 |
| 40 | 保留 | 保留 |
| 41 | 保留 | 保留 |
| 42 | 43 | 1080p30 |
| 43 | 44 | 1080p25 |
| 44 | 45 | 1080i60 |
| 45 | 46 | 1080i50 |
| 46 | 47 | 720p60 |
| 47 | 48 | 720p50 |
| 48 | 49 | 720p30 |
| 49 | 50 | 720p25 |
| 52-255 | 53-256 | 普通預置點 |

稍等後生效

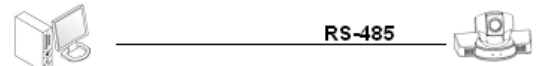
圖像翻轉 【功能表】視頻設置→圖像翻轉→開/關

串口控制 【菜單】：系統，選擇配置“控制協定、串列傳輸速率、控制埠”，注意配置後斷電重啟生效。

方式1: 232控制單台



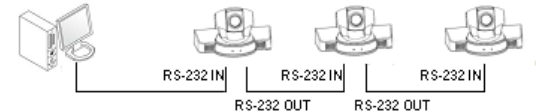
方式2: 485控制單台



方式3: 485并聯控制多台



方式4: 232菊花鏈控制多台



采用菊花链方式要求摄像机地址从1依次开始设置，最多7台，请正确设置摄像机地址

| 地址 | 撥碼開關 SW1 碼位元 | | | | | | | |
|----|--------------|-----|-----|-----|-----|-----|-----|-----|
| | 1 | 2 | 3 | 4 | 5 | 6 | 7 | 8 |
| 1 | ON | OFF | OFF | OFF | OFF | OFF | OFF | OFF |
| 2 | OFF | ON | OFF | OFF | OFF | OFF | OFF | OFF |
| 3 | ON | ON | OFF | OFF | OFF | OFF | OFF | OFF |
| 4 | OFF | OFF | ON | OFF | OFF | OFF | OFF | OFF |
| 5 | ON | OFF | ON | OFF | OFF | OFF | OFF | OFF |
| 6 | OFF | ON | ON | OFF | OFF | OFF | OFF | OFF |
| 7 | ON | ON | ON | OFF | OFF | OFF | OFF | OFF |